

# Serie **NSCR700/SCR700**

## Carrete con rebobinado a resorte para cable eléctrico vivo

### Para trabajar con cable eléctrica.

- Motor a resorte de servicio pesada.
- Rueda de trinquete prueba a chispas.
- Mandril de desembague.
- Para trabajos con tensión constante, **consulte a la fábrica.**
- Conjunto colector de 3 conductores para 45 A 600 V, con conexiones AWG 8.
- Doble escobilla por circuito; las escobillas son de aros de aleación de cobre grafitado.
- Pueden agregarse conductores o un mayor amperaje (hasta 300 A); **consulte a la fábrica.**
- Colectores de plata disponibles.
- Con conjunto de rodillos de 4 vías; indique la posición del rodillo al momento de ordenar.
- Debe utilizarse un tope para cable.
- Consulte a la fábrica acerca de las especificaciones adecuadas del resorte para tareas de izaje vertical, estiramiento o instalación con grúas.



**Serie NSCR700**

Se muestra la configuración estándar de SR



**Serie SCR700**

Se muestra la configuración estándar de SR



### Consola de montaje opcional del eslabón giratorio

Número de parte 9908.9990.

Para los carretes con rebobinado a resorte de la serie de N, disponible como equipo. Las condiciones especiales. Consulte la fábrica.

Vea en el reverso los modelos, capacidades y dimensiones de los carretes ►

# Serie NSCR700/SCR700

## DESPIECE – SERIE NSCR700 – ISO 164; SERIE SCR700 – ISO 49

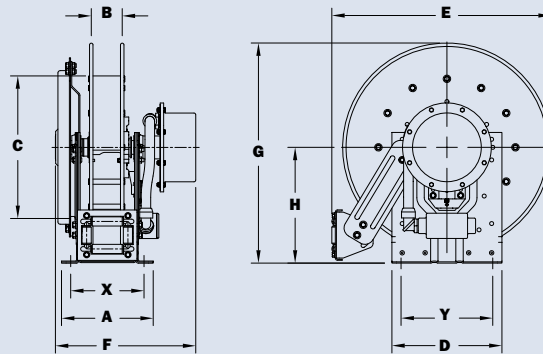
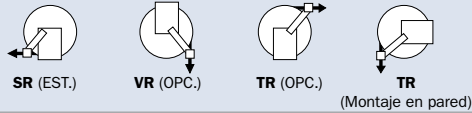
Número de modelo	Capacidad de cable del carrete feet m				Peso aprox. lb. kg		Conjunto de rodillos estándar	Dimensiones del carrete*** pulg. mm										
	O.D.in. mm	Número de conductores				NETO		SHIP	A	B	C	D	E	F	G	H	X	Y
		14/3	12/3	10/3	8/3													
NSCR715-14-16-8C	35	25	-	-	59	74	N203	9	3	8	12	18.12	14.5	16.12	9.12	7	10	
	11	8	-	-	27	34		229	76	203	305	460	368	409	232	178	254	
NSCR715-16-17-10.5C	40	35	-	-	62	77	N203	9	3	10.5	12	19	14.5	17	9.12	7	10	
	12	11	-	-	28	35		229	76	267	305	483	368	432	232	178	254	
NSCR715-19-20-10.5J	50	50	50	50	74	109	N204	9	3	10.5	12	20.75	14.5	20	10.62	7	10	
	15	15	15	15	34	49		229	76	267	305	527	368	508	270	178	254	
NSCR716-23-24-15.5B	75	75	75	75	99	134	N204	10	4	15.5	12	24	15.5	24	12.62	8	10	
	23	23	23	23	45	61		254	102	394	305	610	394	610	321	203	254	
NSCR716-23-2415.5G	100	100	-	-	105	140	N204	10	4	15.5	12	24	15.5	24	12.62	8	10	
	30	30	-	-	48	64		254	102	394	305	610	394	610	321	203	254	
SCR715-19-20-10.5J	50	50	50	50	74	109	R204	8.25	3	10.5	19.88	18.75	15.12	19.75	10.38	3.5	14.75	
	15	15	15	15	34	49		210	76	267	505	476	384	502	264	89	375	
SCR716-23-24-15.5B	75	75	75	75	99	134	R204	9.25	4	15.5	24.5	22.75	16.12	23.88	12.5	4.5	20	
	23	23	23	23	45	61		235	102	394	622	578	409	607	318	114	508	
SCR716-23-24-15.5G	100	100	-	-	105	140	R204	9.25	4	15.5	24.5	22.75	16.12	23.88	12.5	4.5	20	
	30	30	-	-	48	64		235	102	394	622	578	409	607	318	114	508	
SCR716-30-31-20A	120	120	120	120	127	162	R204	9.25	4	20	30.5	28.75	16.88	31.38	17	4.5	25.25	
	37	37	37	37	58	73		235	102	508	775	730	429	797	432	114	641	

**Notes:**

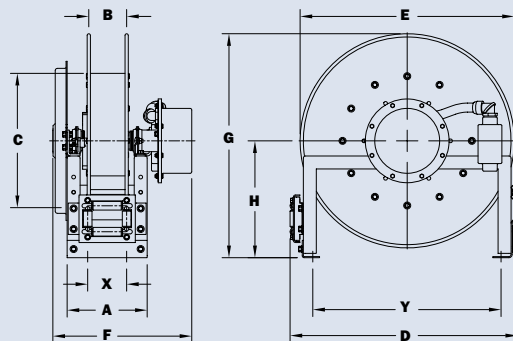
- Las especificaciones pueden modificarse en cualquier momento.
- For reels with 4-conductor, 45-amp collector assemblies, add 2" to "F" dimension.
- Los modelos y capacidades de carrete indicados corresponden a tareas estándar de arrastre; para trabajos con izajes verticales, consulte a la fábrica.
- Otros tamaños, de componentes estándar, disponibles a pedido.
- Antes de enviar el pedido, verifique las dimensiones y los pesos..
- El montaje del rodillo se suministra en modelos estándar.

\*\*\*X, Y indican los agujeros de montaje.

**Posiciones disponibles de rodillos**



Serie NSCR700



Serie SCR700

